



SERVOSCALA CON
PIATTAFORMA PER
SCALE CURVILINEE

SLIM

extrōma[®]
solutions in motion



RIDOTTO INGOMBRO
LUNGO LA RAMPA



INSTALLAZIONE
ANCHE SU SCALE A
CHIOCCIOLA

SILENZIOSO E CONFORTEVOLE, SLIM È IL SERVOSCALA MENO INGOMBRANTE SUL MERCATO

SLIM è un impianto servoscala con piattaforma per scale curvilinee particolarmente indicato per installazioni in spazi molto stretti.

A differenza degli altri prodotti presenti sul mercato, SLIM è caratterizzato dall'assenza del gruppo di trazione a bordo macchina: questo permette di limitare al massimo lo spazio occupato dalla pedana.

Slim è di fatto il servoscala meno ingombrante che ci sia in commercio. SLIM è estremamente silenzioso e offre un elevato comfort durante la corsa. Elegante ed essenziale nel design, SLIM si integra perfettamente con l'architettura e lo stile originari dell'ambiente in cui viene collocato.

Particolare importanza è rivestita dalla dotazione di sicurezza, sempre ai massimi livelli: SLIM prevede una serie di dispositivi che ne garantiscono l'arresto nel caso la pedana incontri accidentalmente, lungo il tragitto, un ostacolo.

Anche lo sbarco ai piani avviene in totale sicurezza grazie al sistema IBS (independent barrier arms system) che assicura la chiusura della barra sul lato opposto.

L'alta affidabilità e flessibilità di impiego permettono inoltre l'allestimento di impianti speciali in grado di superare forti pendenze, curve sul giro interno o esterno della scala, rapidi cambi di pendenza, gradini a piè d'oca, offrendo un servizio ideale in ogni situazione.



LARGHEZZA MINIMA
RAMPA 895 MM

Larghezza minima scala

Dimensione pedana

Portata massima

Pendenza superabile

Ingombro pedana chiusa

Ingombro guida

Consumo

Installazione

Sistema soft-start e soft-stop (partenza dolce ed arrivo rallentato)

Sistema di rallentamento in curva

895 mm minimo

min 750x600 / max 1250x800

225 kg (daN)

0° - 60°

305 mm minimo

95 mm minimo

1,1/1,5 kW

interna/esterna

di serie

di serie

CREIAMO MOVIMENTO

Progettare e realizzare strumenti in grado di abbattere barriere architettoniche e ostacoli che impediscono alle persone con ridotta capacità motoria di potersi spostare liberamente: questa è la nostra missione aziendale.

L'obiettivo è creare 'qualità totale' in tutti i tipi di ambiente, da quelli domestici a quelli pubblici, negli spazi ristretti come in quelli di ampia metratura.

Alla base di ogni nostro prodotto c'è un unico scrupolo progettuale: assicurare al cliente la migliore soluzione ai problemi di accessibilità in qualsiasi situazione, anche e soprattutto in presenza di ambienti particolarmente ridotti.

Realizziamo servoscala e piattaforme elevatrici di qualità superiore grazie ad un know-how tecnologico elevato e ad una visione moderna e dinamica del mercato. La nostra azienda è composta da un team giovane e motivato che pone la soddisfazione delle persone come primo ed unico obiettivo da conseguire.

AGEVOLAZIONI FISCALI E CONTRIBUTI

Le spese sostenute per l'installazione dei prodotti Extrema danno diritto alle seguenti agevolazioni fiscali e contributi:

- Detrazione IRPEF per interventi di eliminazione delle barriere architettoniche - art.1, Legge n. 449 del 27/12/1997; art.2, comma 5, Legge n. 289 del 27/12/2002
- Detrazione IRPEF 19% per spese sanitarie - art.13 bis del DPR n. 917 22/12/1996
- Contributi per l'eliminazione delle barriere architettoniche negli edifici privati - Legge n. 13 del 09/01/1989 e circolare ministeriale - Ministero dei Lavori Pubblici n. 1669 del 22/06/1989
- IVA agevolata 4% - D.P.R. n. 633 del 26/10/1972

extrema[®]
solutions in motion

Extrema S.r.l.
Via dell'Industria 2
46031 Bagnolo San Vito (MN) - I
Tel. (+39) 0376 252443
Fax (+39) 0376 251091
www.extrema.it

Per ulteriori informazioni consultare il sito www.extrema.it

SLIM • CARATTERISTICHE TECNICHE

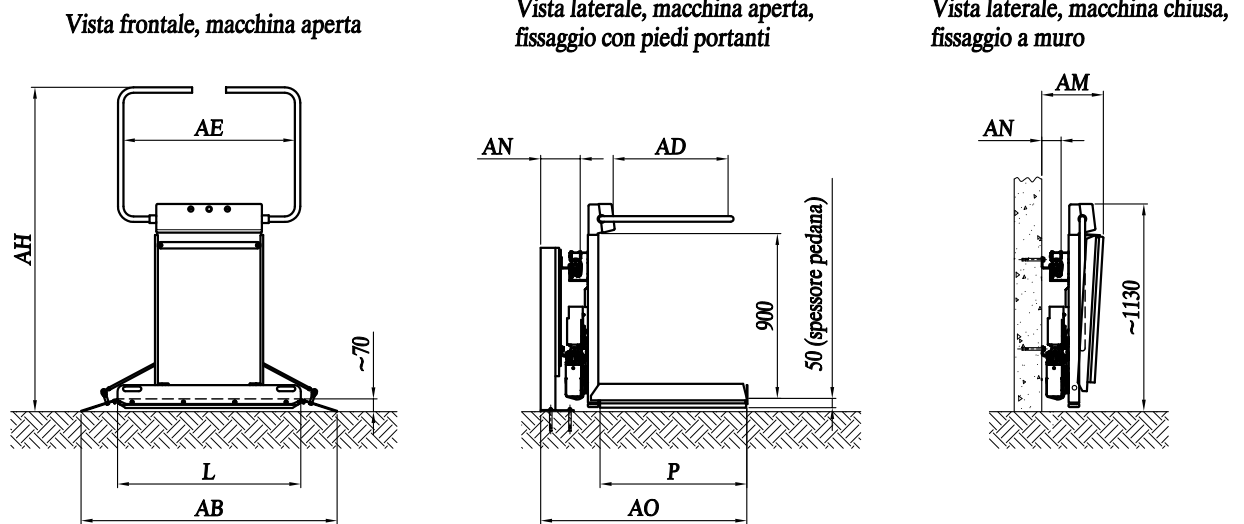


Tabella 1 - Dimensioni minime SLIM

L×P	Pedana (larghezza × profondità)	750×600	750×650	750×700	850×650	850×700	1000×800	1250×800
AB	Larghezza totale piattaforma	1130	1130	1230	1400	1650		
AD	Profondità utile interno barre	530	580	580	655	655		
AE	Larghezza utile interno barre	745	745	825	975	1225		
AH	Altezza macchina aperta	1640	1690	1690	1765	1765		

Tabella 2 - Ingombri in funzione della tipologia di fissaggio

Tipologia di fissaggio		fissaggio a muro	fissaggio con piedi portanti
AN	Ingombro dall'esterno della guida	95	175
Curva positiva per pendenze fino a 60°:			
AM	Ingombro macchina chiusa	305	385
AO	Ingombro macchina aperta *	905	985
Curva positiva per pendenze minori di 20°:			
AM	Ingombro macchina chiusa	325	405
AO	Ingombro macchina aperta *	930	1005
Curva negativa:			
AM	Ingombro macchina chiusa	365	445
AO	Ingombro macchina aperta *	965	1045

Tabella 3 - Specifiche

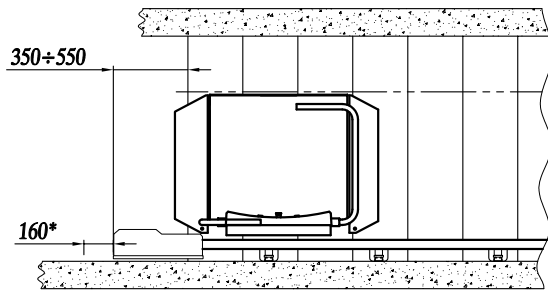
Portata massima	225 Kg (daN)
Peso macchina	102 Kg (daN) **
Peso guida	10 Kg (daN)/m
Potenza massima	1.5 kW
Tensione nominale di rete	230V (ac) 50Hz
Tensione di alimentazione servoscala	24V (dc)
Velocità	0.1 m/s max.

* L'ingombro AO si riferisce alle pedane 750×700 e 850×700. Per gli ingombri delle altre versioni vedere la tabella 5.

** Pedana 750×700.

SLIM • CONFIGURAZIONI E INGOMBRI A TERMINE CORSA

PIANO ALTO



PIANO BASSO

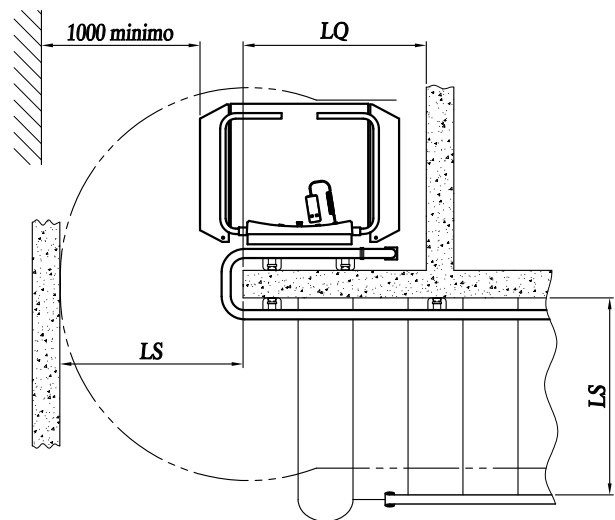
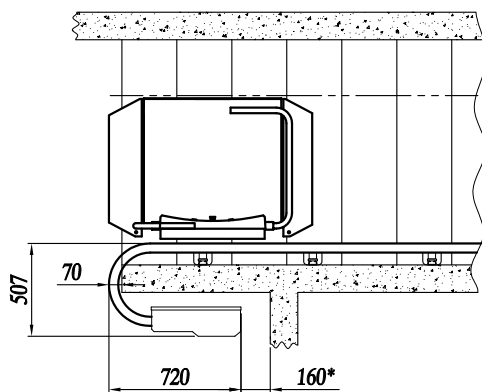
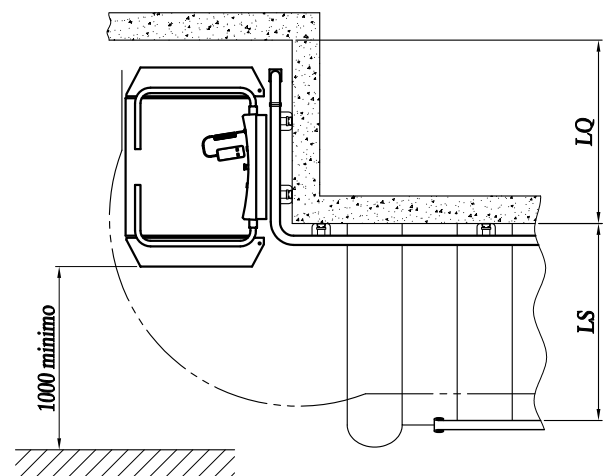
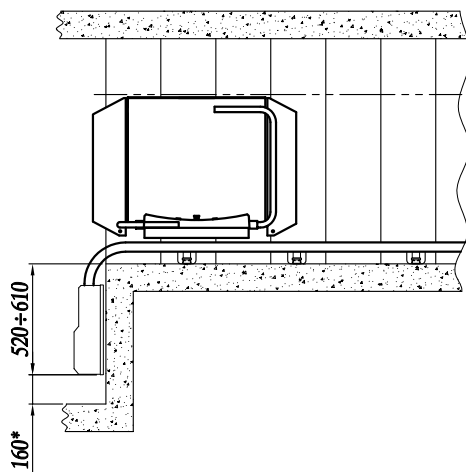
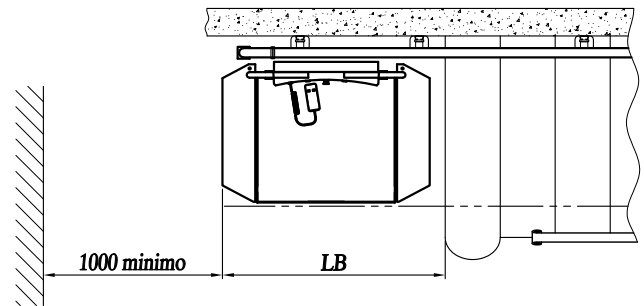


Tabella 4 - Ingombri SLIM

L×P	Pedana (larghezza × profondità)	750×600	750×650	750×700	850×650	850×700	1000×800	1250×800
LB	Ingombro minimo pedana in parcheggio**	1200	1200	1200	1300	1300	1450	1700
LS	Larghezza minima rampa	895	935	975	965	1005	1130	1215
LQ	Dimensione zona di parcheggio	730	730	730	780	780	855	980

* Spazio tecnico minimo per la manovra manuale di emergenza.

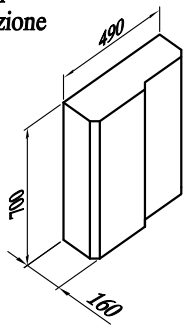
** Con pendenza a = 50°

AVVISO IMPORTANTE: nel presente catalogo sono contenute alcune informazioni indicative circa le caratteristiche generali del prodotto. Extrema si riserva il diritto di modificare le caratteristiche riportate in questo catalogo senza preavviso.

SLIM

• ESEMPIO DI IMPIANTO CON CURVE INTERNO ED ESTERNO SCALA

Dimensioni gruppo trazione peso 18kg



Dimensioni quadro elettrico peso 18kg

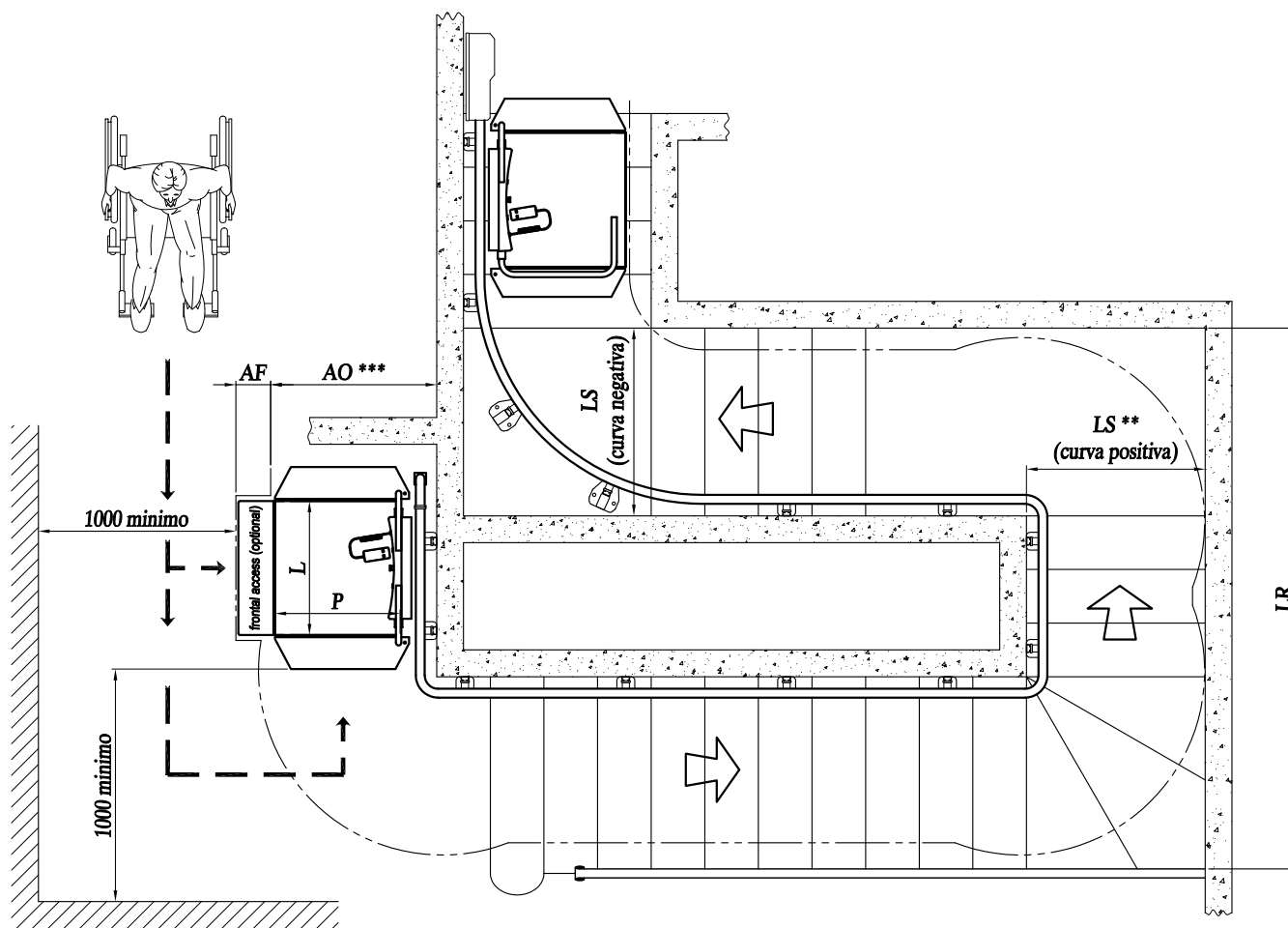
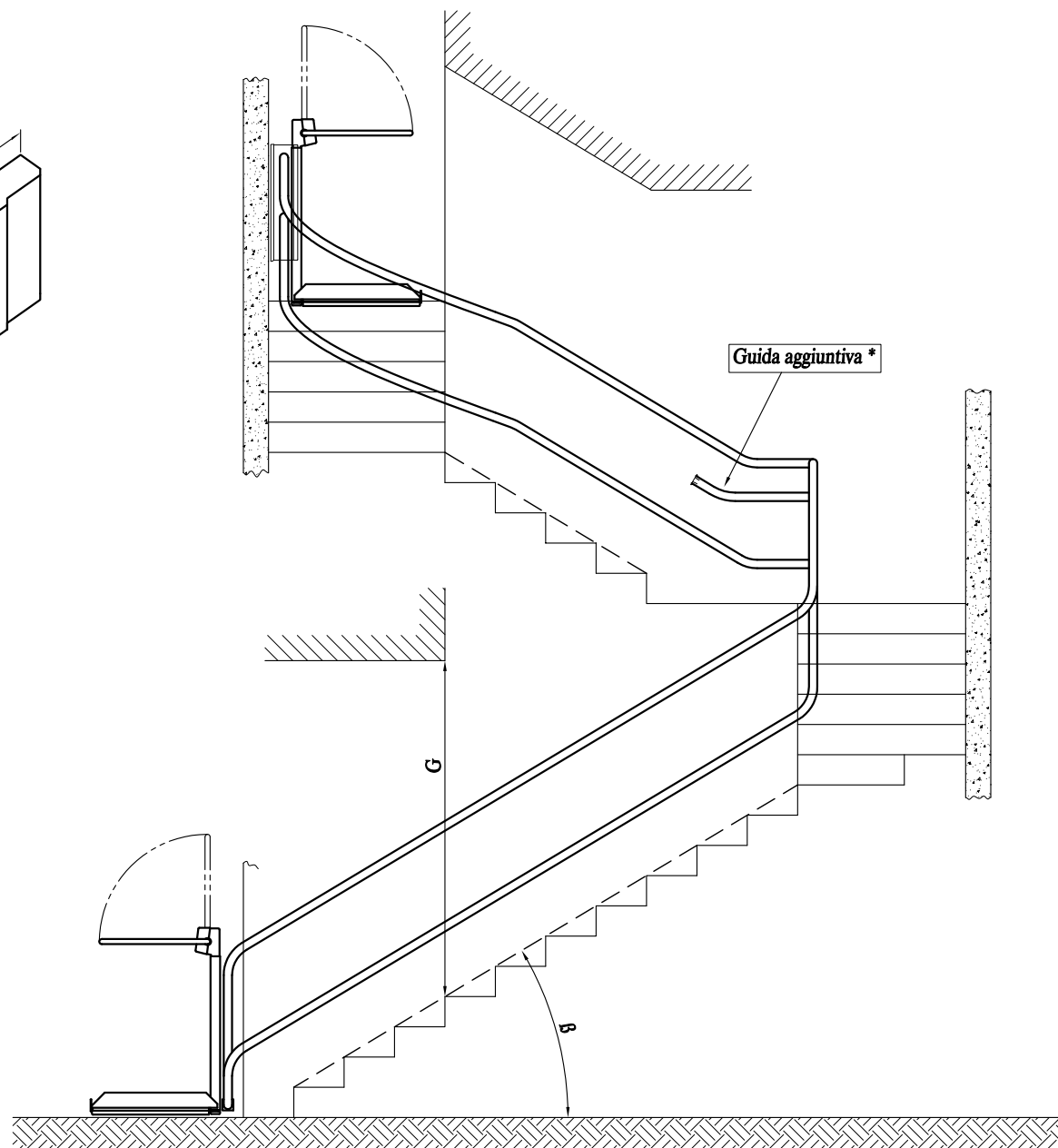
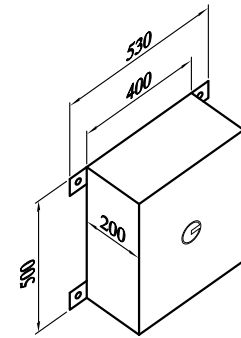


Tabella 5 - Ingombri teorici Slim

L×P	Pedana (larghezza × profondità)	750×600	750×650	750×700	850×650	850×700	1000×800	1250×800	
B	Inclinazione rampa	da 0° fino a 60°							
G	Altezza minima da gradino a soffitto con β=20°	1680			1700		1725	1770	
LS (AO)	Larghezza minima rampa (curva positiva)	con fissaggio a muro	895 (805)	935 (855)	975 (905)	965 (855)	1005 (905)	1130 (1005)	1215 (1005)
		con piedi portanti	975 (885)	1015 (935)	1055 (985)	1045 (935)	1085 (985)	1210 (1085)	1295 (1085)
LS (AO)	Larghezza minima rampa (curva negativa)	con fissaggio a muro	1045 (865)	1080 (915)	1115 (965)	1170 (915)	1205 (965)	1390 (1065)	1655 (1065)
		con piedi portanti	1125 (945)	1160 (995)	1195 (1045)	1250 (995)	1285 (1045)	1470 (1145)	1735 (1145)
LR	Larghezza minima complessiva	con curva positiva	1870	1950	2030	2010	2090	2335	2540
		con curva negativa	2945			3545		4345	6145
AF	Ingombro extra in parcheggio con accesso frontale	+175							

* Guida aggiuntiva per tratti in cui β è compreso tra 0° e 20°.
 ** L'ingombro macchina LS e AO va aumentato di +20mm in caso di guida aggiuntiva.
 *** L'ingombro macchina aperta AO va aumentato di +25mm in caso di accesso frontale (optional).